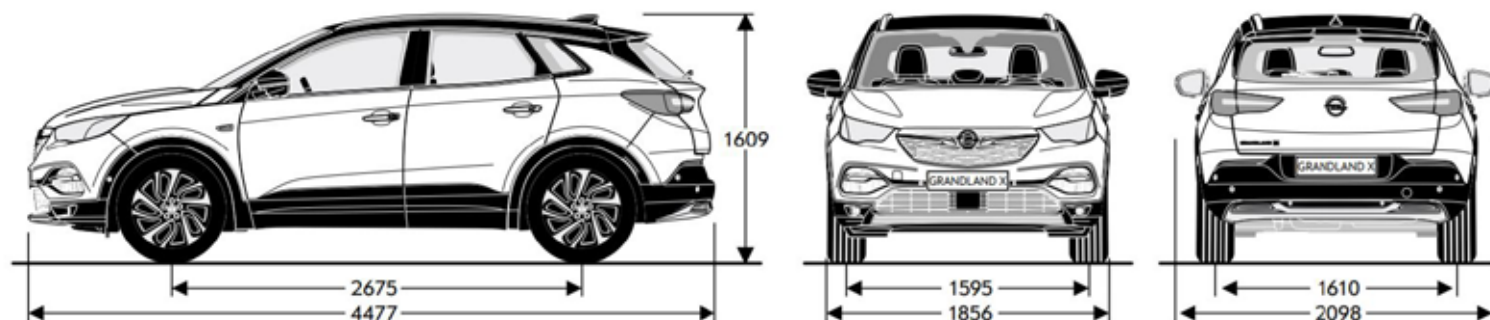


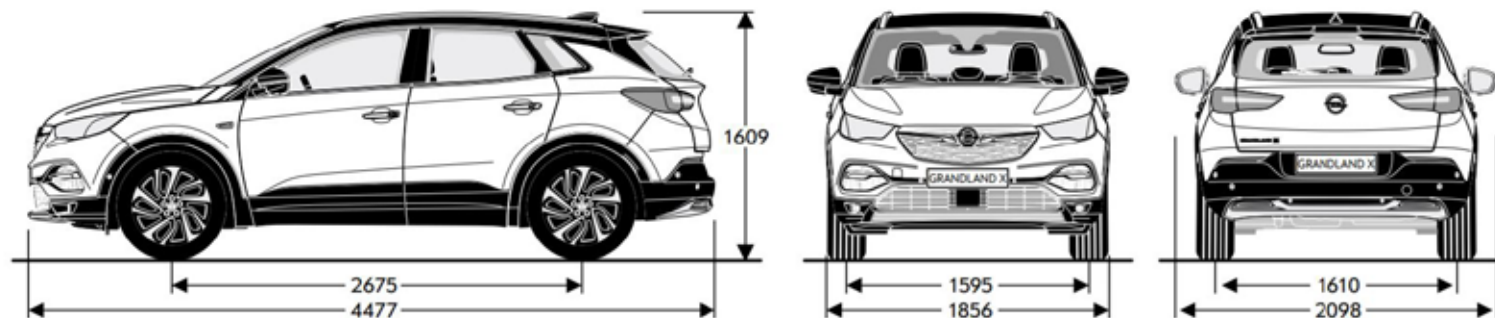
TECHNICKÉ ÚDAJE – GRANDLAND X

		1.2 TURBO S/S	1.6 TURBO S/S	1.5 CDTI S/S	2.0 CDTI S/S
Motor	Zdvihový objem (cm³)	1199	1598	1499	1997
	Počet válců	3	4	4	4
	Palivo	Benzín	Benzín	Nafta	Nafta
	Emisní Norma	EURO 6.2	EURO 6.2	EURO 6.2 BlueInjection	EURO 6.2 BlueInjection
Převodovka	Typ	Man. / Aut.	Aut.	Man. / Aut.	Aut.
	Počet převodových stupňů	6 / 8	8	6 / 8	8
Jízdní dynamika	Max. výkon (kW/k)	96 / 130	133 / 180	96 / 130	130 / 177
	Max. výkon při ot./min	5500	5500	3750	3750
	Max. točivý moment (Nm)	230	250	300	400
	Max. točivý moment při ot./min	1750	1750	1750	2000
	Zrychlení 0–100 km/h (s)	10,4 / 10,3	8,8	10,9 / 12,3	9,5
	Pružné zrychlení 80–120 km/h (s)	9,8 / –	–	11,3 / –	–
	Max. rychlost (km/h)	188 / 188	220	192	211
Spotřeba a emise (l/100 km) NEDC-B	Město	6,1–6,0 / 5,8–5,6	7,2–7,1	4,5–4,4 / 4,1–4,1	5,3–5,3
	Mimo město	4,5–4,4 / 4,5–4,4	5,0–4,9	3,7–3,6 / 3,7–3,6	4,6–4,5
	Kombinace	5,1–5,0 / 5,0–4,9	5,8–5,7	4,0–3,9 / 3,9–3,8	4,9–4,8
	Emise CO ₂ (g/km)	117–114 / 114–111	132–130	105–102 / 102–99	128–126
Spotřeba a emise (l/100 km) WLTP	Kombinace	6,4–6,2 / 6,7–6,6	7,8–7,3	5,5–5,2 / 5,3–5,2	6,6–6,1
	Emise CO ₂ (g/km)	145–141 / 152–149	177–165	145–136 / 139–136	173–160
Hmotnosti (kg)	Pohotovostní hmotnost	1295 / 1320	1425	1360 / 1380	1500
	Užitečná hmotnost	560 / 560	500	565 / 545	515
	Celková hmotnost	1930 / 1955	2000	2000	2090
	Brzděný přívěs max.	1400 / 1200	1600	1500 / 1300	2000
	Nebrzděný přívěs max.	600	600	600	750
	Zatížení střechy max.	85	85	85	85
Objem zavazadlového prostoru GCIE (l)	Základní	514	514	514	514
	Maximální	1652	1652	1652	1652
Objem nádrže (l)		53	53	53	53
Světlná výška (mm)	Při maximálním zatížení	188	188	188	188



TECHNICKÉ ÚDAJE – GRANDLAND X PLUG-IN-HYBRID

	1.6 TURBO S/S Plug-in-Hybrid 4x2	1.6 TURBO S/S Plug-in-Hybrid 4x4	
Motor	Zdvihový objem (cm ³)	1598	1598
	Počet válců	4	4
	Palivo	Benzín / elektrika	Benzín / elektrika
	Emisní Norma	EURO 6.2	EURO 6.2
Převodovka	Typ	Aut.	Aut.
	Počet převodových stupňů	8	8
Jízdní dynamika	Max. výkon (kW/k)	celý systém: 165 / 224 spalovací motor: 133 / 180 elektromotor: 81 / 110	celý systém: 221 / 300 spalovací motor: 147 / 200 elektromotory: 81 / 110 + 83 / 114
	Max. výkon při ot./min	6000	6000
	Max. točivý moment (Nm)	celý systém: 360 spalovací motor: 300	celý systém: 520 spalovací motor: 300
	Max. točivý moment při ot./min	3000	3000
	Zrychlení 0–100 km/h (s)	8,9	6,1
	Max. rychlost (km/h)	225 / 135 (pouze elektromotor)	235 / 135 (pouze elektromotor)
Lithium-iontová baterie	Kapacita baterie (kWh)	13,2	13,2
	Provozní napětí (V/Ah)	240–400	240–400
	Elektrický dojezd (km) NEDC-B	65–60	69–67
	Elektrický dojezd (km) WLTP	57–55	59–57
Spotřeba a emise (l/100 km) NEDC-B	Kombinace	1,7–1,5	1,6–1,5
	Emise CO ₂ (g/km)	37–35	36–34
Spotřeba a emise (l/100 km) WLTP	Kombinace	1,5–1,4	1,4–1,3
	Emise CO ₂ (g/km)	34–31	32–29
Spotřeba energie (kWh/100 km) WLTP	Kombinace	16,1–15,6	15,9–15,3
Hmotnosti (kg)	Pohotovostní hmotnost	1735	1800
	Užitečná hmotnost	475	475
	Celková hmotnost	2285	2350
	Brzděný přívěs max.	1250	1250
	Nebrzděný přívěs max.	600	600
	Zatížení střechy max.	85	85
Objem zavazadlového prostoru GCIE (l)	Základní	390	390
	Maximální	1528	1528
Objem nádrže (l)	43	43	



Podrobné informace o vozidlech, jejich výbavě a příslušenství vám poskytne autorizovaný prodejce vozidel Opel. Údaje mají pouze informativní charakter a OPEL za ně nemůže nést odpovědnost. Dovozce si vyhrazuje právo změnit specifikace bez předcházejícího upozornění.
Datum vydání: 05/2020